

Largura x Profundidade x Altura  
784 x 735 x 992 mm



▶ KM-140B-2M6N

Qtd.: \_\_\_\_\_

Item: \_\_\_\_\_

Pedido: \_\_\_\_\_

Cliente: \_\_\_\_\_

## MODELO :

KM-140B-2M6N

## CARACTERÍSTICAS :

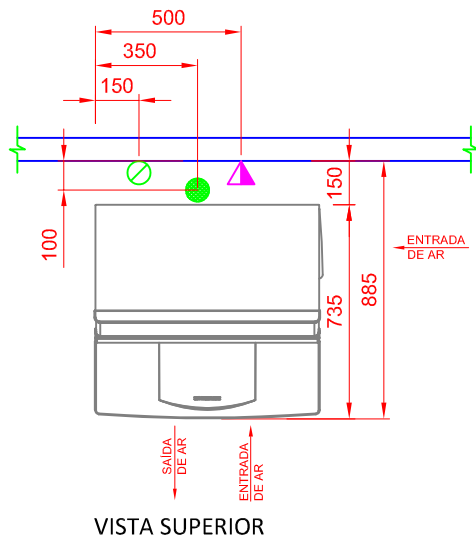
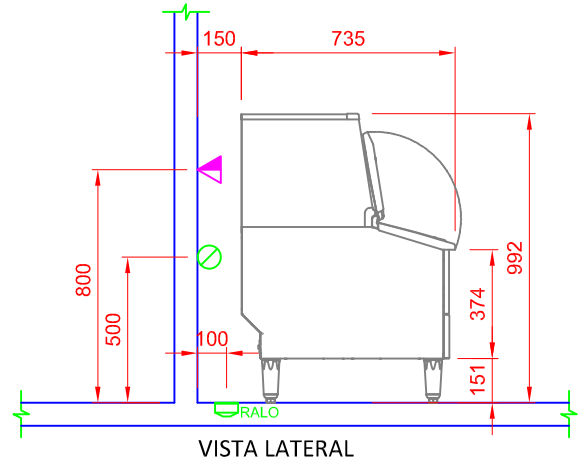
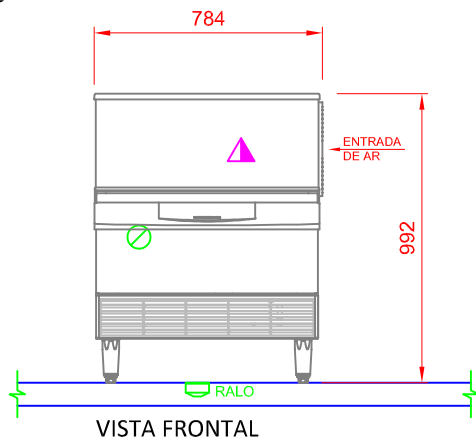
- ▶ Até 140 kg de produção de gelo por dia;
- ▶ Capacidade de armazenamento de até 55 kg;
- ▶ Cubos individuais no formato crescente (meia-lua);
- ▶ Corpo em aço inox;
- ▶ CycleSaver ® Design;
- ▶ EverCheck ® Sistema de alerta;
- ▶ Fluxo de ar frontal em ciclo;
- ▶ Evaporador em aço inox;
- ▶ Filtro de ar removível;
- ▶ Interruptor de energia acessível, sem remoção do painel;
- ▶ Gás ecológico de refrigeração R-404A;

## ESPECIFICAÇÕES TÉCNICAS :

Medidas :	784 x 735 x 992mm		
Medidas com embalagem :	845 x 800 x 1105mm		
Peso com embalagem:	92 Kg		
Volume :	0,538 m <sup>3</sup>		
Tensão :	220V 60Hz (~1) - Mono/Bifásica		
Potência :	873 W		
Corrente:	4,1 A		
Fluído (Gás):	R-404a		
Rejeição de calor:	5698 BTU/h		
Produção por ciclo	238 cubos		
Armazenamento:	Interno: 55 Kg		
Temperatura ambiente:	Temperatura água:	Produção por dia:	Consumo água por dia:
21°C	10°C	134kg	260L
32°C	21°C	95kg	170L



## ► KM-140B



ELÉTRICA	
	Tomada elétrica na parede a 800mm do piso. Padrão de tomada deve estar de acordo com NBR 14136/02. Alimentação elétrica: 220V 60Hz mono/bifásico.
HIDRÁULICA	
	Ponto de água fria na parede $\varnothing 1/2"$ . Altura de 500mm do piso com registro a 1800mm de altura.
	Ralo sifonado $\varnothing 100$ mm no piso e afastado 100mm da parede.

## OBSERVAÇÕES :

- Deixar espaço de 15cm na traseira, laterais e topo para circulação de ar adequada;
- Sempre use água potável para produção de gelo;
- Não posicionar o aparelho próximo a equipamentos que produzam altas temperaturas.
- Todas as instalações devem obedecer às normas da ABNT;
- A tomada deve estar dimensionada de acordo com a potência do equipamento (vide especificações técnicas);
- Tomada não fornecida pela Macom;
- Posição de pontos sugeridas;
- Não usar superfície como apoio;
- Medidas em milímetros;
- Desenho sem escala.

## GARANTIA :

Todos os produtos fabricados pela Aços Macom são testados e garantidos, através de sua fábrica e de seus representantes autorizados. O serviço de Assistência Técnica coberto por garantia, será prestado pela Aços Macom ou por um de seus representantes autorizados, de segunda a sexta feira das 08 às 17 horas. Para maiores informações consulte o suporte técnico Macom pelo telefone +55 11 2085-7000 ou pelo site: [www.acosmacom.com.br](http://www.acosmacom.com.br)